

L'appareil de mise à la terre Terra-Control TUE30 est mis en oeuvre lors du transvasement ou du remplissage de substances à risque d'explosion. Les charges électrostatiques sont ainsi éliminées par le système de façon efficace. Le système TUE30 surveille la connexion au compensateur de potentiel ainsi que le contact de la pince de terre. Il permet de commander les fonctions de sécurité telles que les transmetteurs de signaux optiques ou acoustiques, verrouillages, pompes, etc.

Le système Terra-Control TUE30, de conception modulaire, est disponible dans les versions suivantes:

- TERRACOMPACT II TCO boîtier standardisé pour montage sur rail EN 50 022 dans l'objectif d'une intégration dans une armoire de commande ou sur un poste de commande,
- TERRABOX TCB030 boîtier mural pour montage direct en zone à risque d'explosion.

TERRACOMPACT II et TERRABOX sont respectivement prévus pour le raccord d'une pince de terre ou d'un enrouleur de câble automatique avec pince de terre. Pour la mise à la terre de BIG-BAG, deux pinces de terre peuvent être raccordées au Terrabox.

Information technique



F00034y

Système Terra-Control TUE30



TI-f-4003-0603



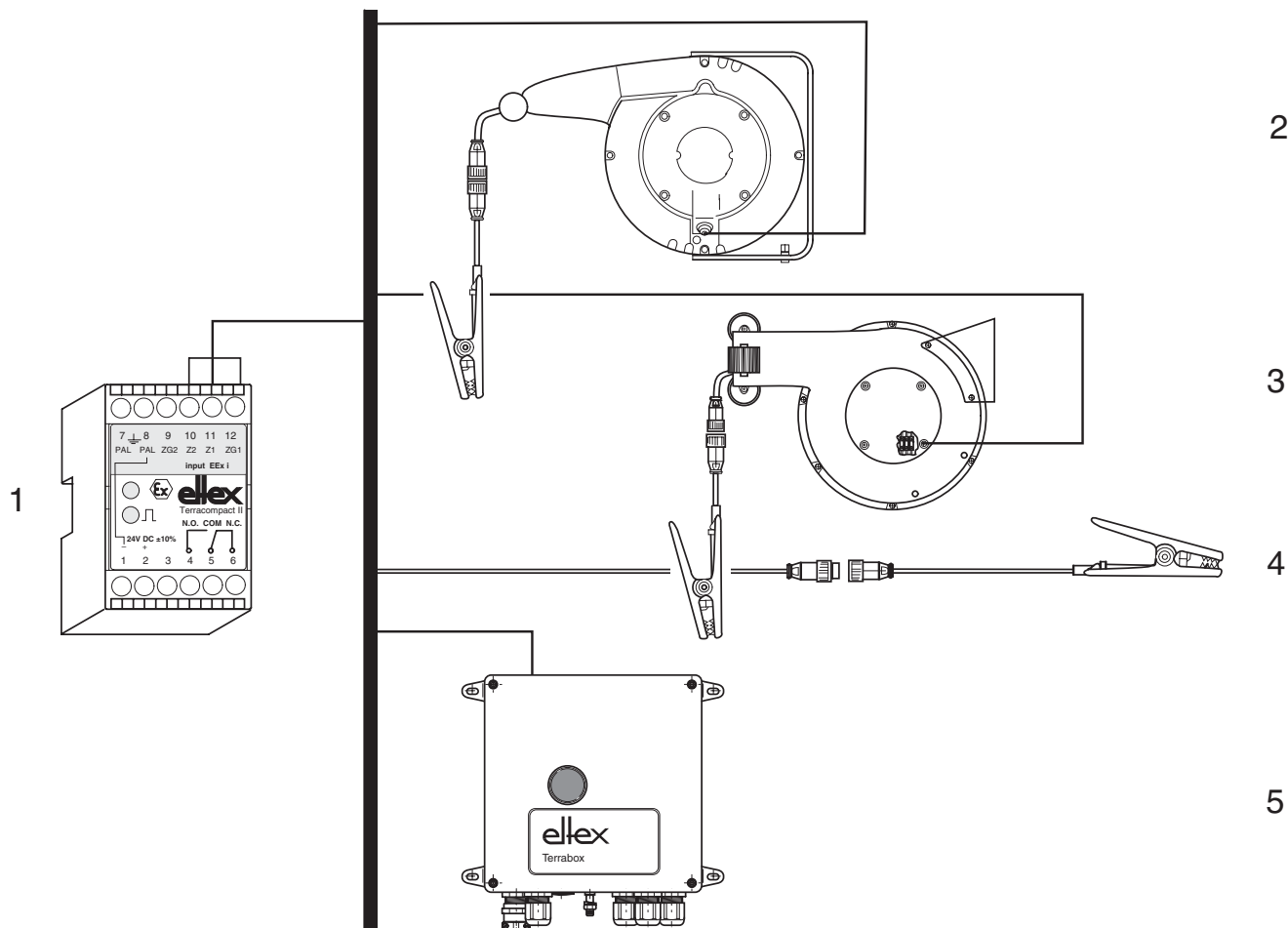
electrostatic
innovations



**Appareil de mise à la terre TUE30
avec TERRACOMPACT II TCO030 et avec TERRABOX TCB030**

Zone sûre

Zone à danger d'explosion




- 1 TERRACOMPACT II TCO030
- 2 Enrouleur de câble automatique en aluminium 601KR/A (avec pince de terre)
- 3 Enrouleur de câble automatique en plastique 601KR/K (avec pince de terre)
- 4 Pince de terre
- 5 TERRABOX TCB030

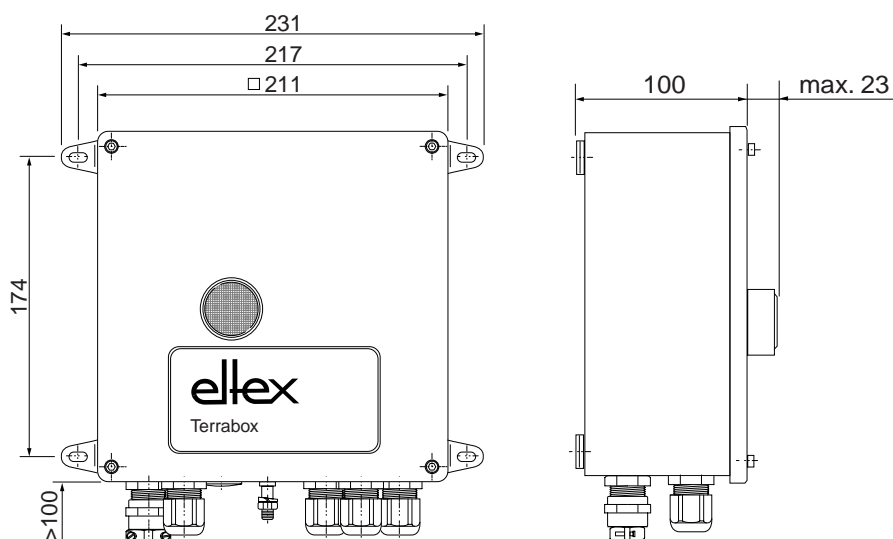
Z00206y



**electrostatic
innovations**


Caractéristiques techniques TERRABOX TCB030

Tension d'alimentation*	TCB030/_0: 24 (21...31) V DC, 100 mA TCB030/_1: 115 (105...125) V AC 50/60 Hz, 100 mA TCB030/_2: 230 (210...250) V AC 50/60 Hz, 50 mA tension maximale de sécurité $U_m = 250$ V
Température ambiante de fonctionnement	-20...+70°C (-4...+158°F)
Température de stockage	-20...+80°C (-4...+176°F)
Humidité ambiante	hum. amb. rel. maxi de 80 %, sans condensation ; version BIG-BAG : hum. amb. rel. maxi de 70 %
Matériau du boîtier	tôle acier avec fixation murale, peinte
Protection	IP 64 selon norme EN 60529
Dimensions	211 x 211 x 123 mm (H x L x P), (voir fig.)
Poids	env. 5 kg
Signal de commande (Circuit électrique de contact)	2 contacts inverseurs sans potentiel, charges admissibles : $U \leq 230$ V ; $I \leq 5$ A ; $P \leq 100$ VA, tension maximale de sécurité $U_m = 250$ V, signalisation de la commutation par lampe témoin verte et rouge
Circuit électrique de mesure	à sécurité intrinsèque selon EN 50014 et EN 50020, EEx [ia] IIC, tension maximale U_0 : 35 V, courant maximal I_0 : 1,5 mA, puissance maximale P_0 : 13 mW, induction externe maximale L_0 : 50 mH, capacité maximale externe C_0 : 45 nF, ligne caractéristique linéaire
Seuils de commutation	standard TUE30/S : MARCHE <20 kOhm, ARRET >50 kOhm BIG-BAG TUE30/B : MARCHE <50 MOhm, ARRET >100 MOhm
Marquage	 II 2 G EEx e m [ia] IIC T5 et II 2 D IP64 T100°C
Homologation	PTB00ATEX2174X



Z00032y-Z000038y

Caractéristiques techniques TERRACOMPACT II TCO030

Tension d'alimentation*	24 (21...31) V DC tension maximale en matière de sécurité $U_m = 250$ V
Courant absorbé	I_B typ. 80 mA
Température ambiante de fonctionnement	-20...+70°C (-4...+158°F)
Humidité ambiante	hum. amb. rel. maxi 70%, sans condensation
Réalisation	boîtier standardisé pour montage sur un rail standardisé EN 50022
Protection	boîtier IP 40 (bornes IP 10)
Dimensions	68 x 45 x 116 mm (haut. x larg. x prof.)
Poids	200 g env.
Montage	sur rail standardisé EN 50022, 35 mm ; hauteur d'aile 15 mm ; hors de la zone à danger d'explosion
Connexion	par bornes à vis, section 1,5 mm ²
Signal de commande	inverseur sans potentiel, charges admissibles : $U \leq 230$ V ; $I \leq 5$ A ; $P \leq 100$ VA, signalisation de la commutation par diode électroluminescente verte/ rouge sur le panneau avant
Circuit électrique de mesure	à sécurité intrinsèque selon EN 50014 et EN 50020 [EEx ia] IIC tension maximale U_0 : 35 V courant maximal I_0 : 1,5 mA puissance maximale P_0 : 13 mW capacité externe maximale C_0 : 45 nF inductivité externe maximale L_0 : 50 mH ligne caractéristique linéaire
Seuils de commutation	TCO030S: Marche <20 kOhm, Arrêt >50 kOhm TCO030B: Marche <50 MOhm, Arrêt >100 MOhm
Marquage	 II (2) G D [EEx ia] IIC
Homologation	PTB99ATEX2188X

Vous trouverez les homologations actuelles, avec tous leurs suppléments, sous service.eltex.de.

Voir également l'Information technique Eltex

Pincés de terre 70 / Enrouleurs de câble automatiques série 601KR.



* Nota :

Un dépassement de la tension limite d'alimentation risque d'endommager l'appareil. La sécurité du circuit de mesure intrinsèque est par conséquent assurée jusqu'à la tension maximale de sécurité.



**electrostatic
innovations**

Elex
Route de Colmar
Téléphone +33 (0) 3 89 35 61 10
Télécopie +33 (0) 3 89 35 61 11
eMail : info@elex-industrie.com
Internet www.elex-industrie.com