

Les pinces de terre Eltex de la série 70 sont destinées à établir des liaisons avec la terre et, combinées à l'appareil de mise à la terre Terra-Control Eltex, à surveiller ces liaisons. Les appareils sont mis en œuvre lors du transvasement ou du remplissage de substances présentant un danger d'explosion. Les charges électrostatiques générées lors de ces opérations sont ainsi dérivées avec grande efficacité.

Les enrouleurs de câble automatiques Eltex de la série 601KR/ permettent d'enrouler le câble de mise à la terre après son utilisation afin de le protéger contre tout dommage et de le conserver à l'abri des altérations.

L'enrouleur de câble automatique 601KR/A est réalisé en aluminium résistant aux chocs et se monte avec un archet.

L'enrouleur de câble automatique 601KR/K est logé dans un boîtier plastique solide. La sortie du câble est dotée de quatre roulettes qui en facilitent l'acheminement.

Les deux enrouleurs de câble automatiques sont conçus pour un montage mural et peuvent être utilisés dans des zones à danger d'explosion.

## Information technique



F0001Y

## Pinces de terre série 70 Enrouleurs de câble automatiques série 601KR/

pour l'appareil de mise à la terre Terra-Control  
et pour mise à la terre passive



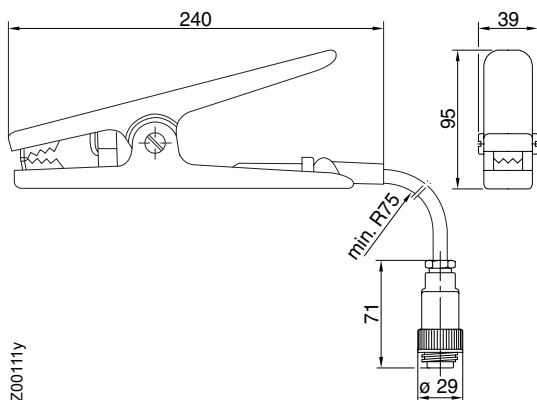
TI-f-4007-0603



electrostatic  
innovations



## Pince de terre versions 70AG, 70BG, 70SG



Z00111y

### Version 70AG pour mise à la terre active, version 70BG pour mise à la terre active BIG-BAG à utiliser avec les composants du système de contrôle de terre Terra-Control

Matériau de la pince	acier inoxydable
Température ambiante de fonctionnement	-20...+70°C (-4...+158°F)
Câble de mise à la terre	câble de commande résistant à l'huile et à l'essence, 3 x 1,5 mm <sup>2</sup> , plage de température -20... +90°C (-4...+194°F), fiche 4 pôles raccordée, IP67
Dimensions	voir fig.
Poids	0,6 kg env.
Marquage	⊕ II 2 D T 70°C température maximale en surface (dépendant de la température ambiante, pas de l'appareil) : 70°C
Homologation	DMT00ATEXE068X

### Version 70SG pour mise à la terre passive à utiliser sans système de contrôle de terre

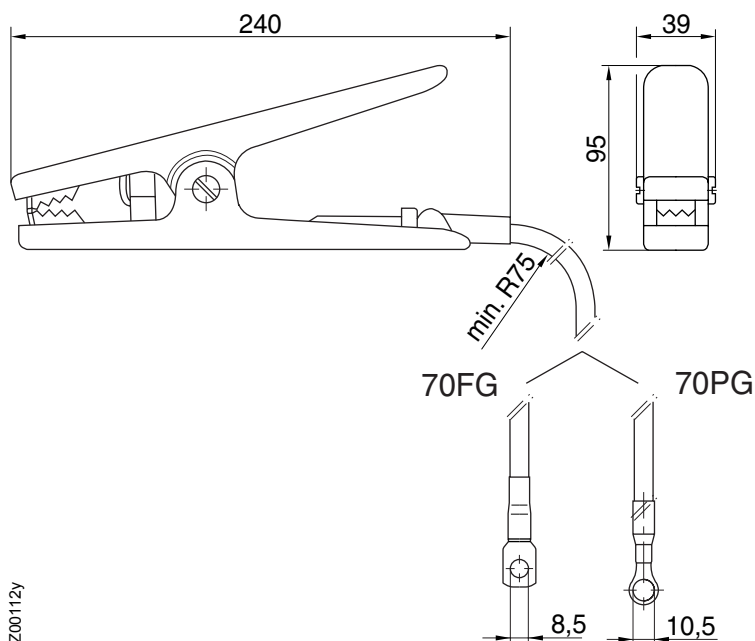
Matériau de la pince	acier inoxydable
Température ambiante de fonctionnement	-20...+70°C (-4...+158°F)
Câble de mise à la terre	câble de commande résistant à l'huile et à l'essence, H07BQ-F, section 3 x 1,5 mm <sup>2</sup> , plage de température -20...+90°C (-4...+194°F), fiche 4 pôles raccordée, IP67 ou cosse
Dimensions	voir fig.
Poids	0,6 kg env.
Ouverture de serrage	35 mm
Force de serrage	140 N ±20%
Résistance de décharge	235 kOhm ±10%
Tension max. de décharge	120 V
Résistance aux produits chim.	huile et essence
Marquage	⊕ II 1G IIB T6 ou II 2G IIC T6 ou II 1D T80°C température maximale en surface: 80°C
Homologation	ZELM04ATEX0229X



electrostatic  
innovations



## Pince de terre versions 70FG, 70PG



Z00112y

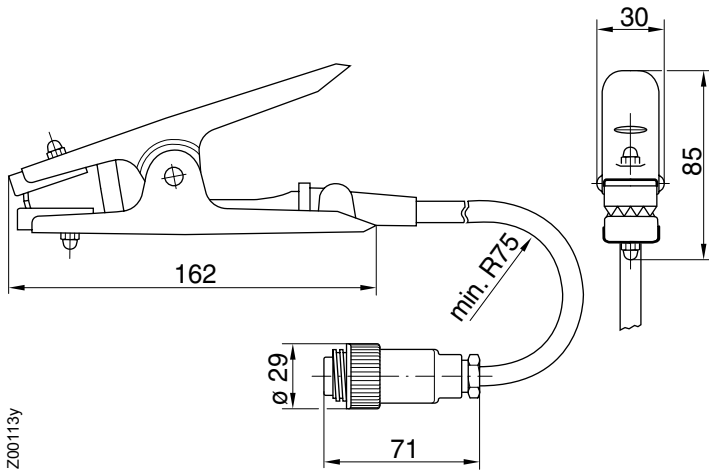
### Version 70FG, 70PG pour mise à la terre passive à utiliser sans système de contrôle de terre

Matériau de la pince	acier inoxydable
Température ambiante de fonctionnement	-20...+70°C (-4...+158°F)
Câble de mise à la terre	70FG: câble de commande ultra flexible, LIFY, section de 10 mm <sup>2</sup> avec œillet de câble; 70PG: câble de commande résistant à l'huile et à l'essence, H07BQ-F, section 3 x 1,5 mm <sup>2</sup> , plage de température -20...+90°C (-4...+194°F), fiche 4 pôles raccordée, IP67 ou cosse
Dimensions	voir fig.
Poids	0,6 kg env.
Ouverture de serrage	35 mm
Force de serrage	140 N ±20%
Résistance de décharge	70FG: <1 Ohm; 70PG: 235 kOhm ±10%
Résistance aux produits chim.	huile et essence
Marquage	⊕ II 1G IIB T6 ou II 2G IIC T6 ou II 1D T80°C température maximale en surface: 80°C
Homologation	ZELM04ATEX0229X



electrostatic  
innovations

## Pince de terre version 70AK



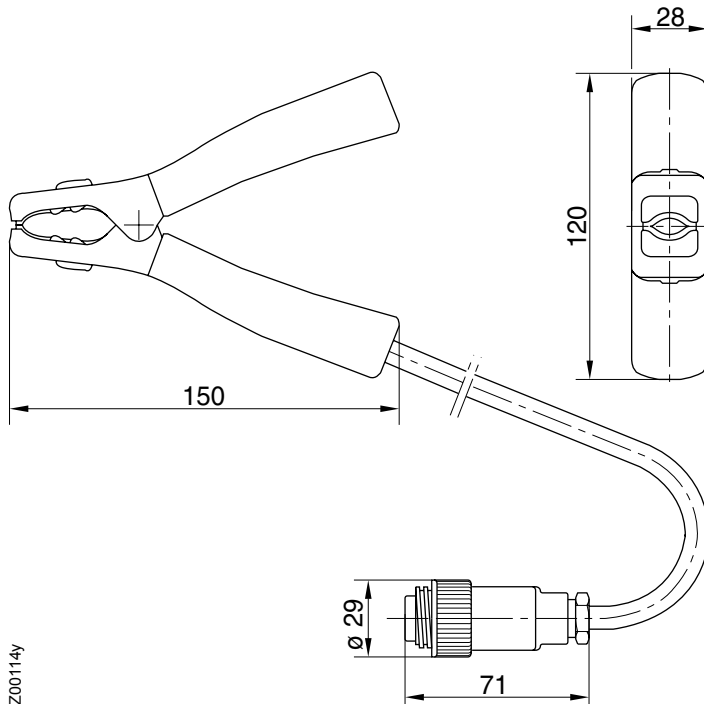
### Version 70AK pour mise à la terre active à utiliser avec les composants du système de contrôle de terre Terra-Control

Matériau de la pince	acier inoxydable
Température ambiante de fonctionnement	-20...+70°C (-4...+158°F)
Câble de mise à la terre	câble de commande résistant à l'huile et à l'essence, 3 x 1,5 mm <sup>2</sup> , plage de température -20...+90°C (-4...+194°F), fiche 4 pôles raccordée, IP67
Dimensions	voir fig.
Poids	0,3 kg env.
Marquage	⊕ II 2D T70°C température maximale en surface (dépendant de la température ambiante, pas de l'appareil) : 70°C
Homologation	DMT00ATEXE068X



electrostatic  
innovations

## Pince de terre version 70HK



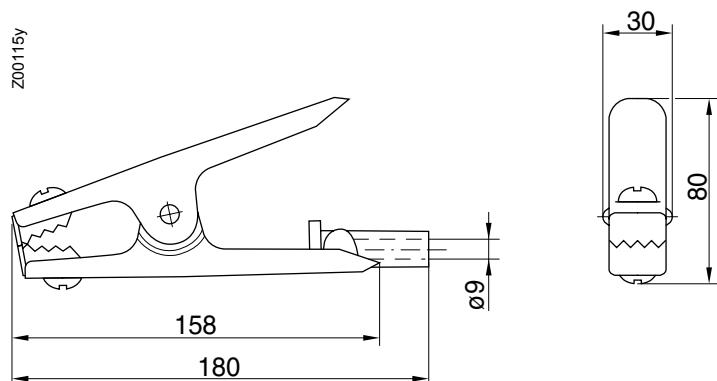
Z00114y

### Version 70HK pour mise à la terre active BIG-BAG à utiliser avec les composants du système de contrôle de terre Terra-Control

Matériau de la pince	tôle d'acier galvanisée, poignées en plastique
Température ambiante de fonctionnement	-20...+70°C (-4...+158°F)
Câble de mise à la terre	câble de commande résistant à l'huile et à l'essence, 3 x 1,5 mm <sup>2</sup> , plage de température -20...+90°C (-4...+194°F), fiche 4 pôles raccordée, IP67
Dimensions	voir fig.
Poids	0,25 kg env.
Marquage	Ⓔ II 2D T70°C température maximale en surface (dépendant de la température ambiante, pas de l'appareil) : 70°C
Homologation	DMT00ATEXE068X



## Pince de terre version 700K



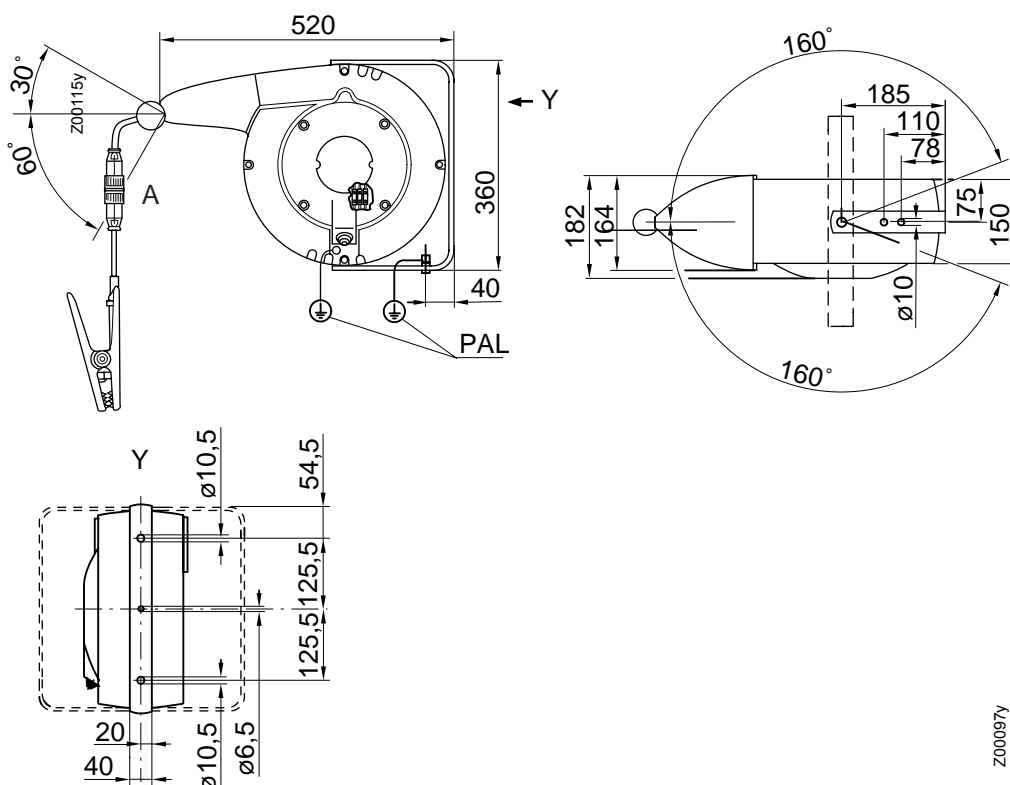
### Version 700K pour mise à la terre passive à utiliser sans système de contrôle de terre

Matériau de la pince	acier inoxydable
Température ambiante de fonctionnement	-20...+70°C (-4...+158°F)
Câble de mise à la terre	sans câble, section min. de 4 mm <sup>2</sup> ; section max. de 10 mm <sup>2</sup>
Couple de serrage	vis de serrage pour la cosse de câble : 9 Nm
Dimensions	voir fig.
Poids	0,22 kg env.
Ouverture de serrage	35 mm
Force de serrage	100 N ±20%
Résistance de décharge	<1 Ohm
Résistance aux produits chim.	huile et essence
Marquage	⊕ II 1G IIB T6 ou II 2G IIC T6 ou II 1D T80°C température maximale en surface: 80°C
Homologation	ZELM04ATEX0229X



electrostatic  
innovations

## Enrouleur de câble automatique version 601KR/A



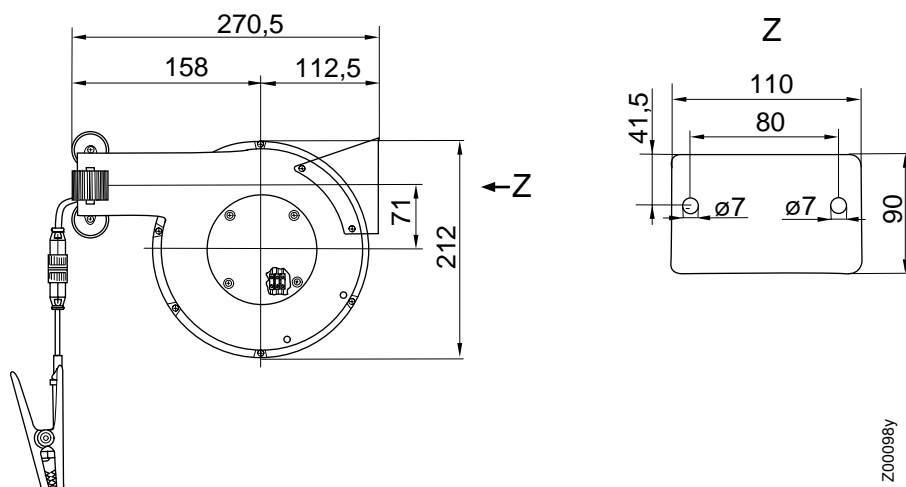
### Version 601KR/A pour mise à la terre active

à utiliser avec les composants du système de contrôle de terre Terra-Control

Boîtier	aluminium rainuré et renforcé,
Mécan. d'enroulement	passage de câble protégé avec stoppeur automatique, ressort spécial, activable et désac.
Protection	IP53 selon EN 60529
Température ambiante de fonctionnement	-20...+70°C (-4...+158°F)
Fixation	montage mural avec un étrier de montage
Câble de mise à la terre	câble de commande de 20 m, résistant à l'huile et à l'essence, 3 x 1,5 mm <sup>2</sup> , plage de température -20...+90°C (-4...+194°F), douille d'accouplement 4 pôles raccordée, IP67
Câble de connexion	2,5 m, câble de connexion 3 x 1,5 mm <sup>2</sup>
Dimensions	voir fig.
Poids	14 kg env. avec 20 m de câble
Inductivité	0,1 mH env.
Capacité	5,0 nF env.
Marquage	⊕ II 2D T70°C
Homologation	température maximale en surface (dépendant de la température ambiante, pas de l'appareil) : 70°C DMT00ATEXE068X



## Enrouleur de câble automatique versions 601KR/K, 601KR/B



**Version 601KR/K pour mise à la terre active  
à utiliser avec les composants du système de contrôle de terre Terra-Control**  
**Version 601KR/B pour mise à la terre passive  
à utiliser sans système de contrôle de terre**

Boîtier	plastique, passage de câble à rouleaux
Protection	IP42 selon EN 60529
Température ambiante de fonctionnement	-20...+70°C (-4...+158°F)
Fixation	montage mural avec une tôle de montage
Câble de mise à la terre	câble de commande de 9 m, résistant à l'huile et à l'essence, 3 x 1,5 mm <sup>2</sup> , plage de température -20...+90°C (-4...+194°F), douille d'accouplement 4 pôles raccordée, IP67
Câble de connexion	2,5 m, câble de connexion 3 x 1,5 mm <sup>2</sup>
Dimensions	voir fig.
Poids	7 kg env. avec 9 m de câble de connexion
Inductivité	0,05 mH env.
Capacité	2,50 nF env.
Pour 601KR/K :	
Marquage	601KR/K: $\text{Ex}$ II 2D T70°C; 601KR/B: $\text{Ex}$ II 2GD c 70°C température maximale en surface (dépendant de la température ambiante, pas de l'appareil) : 70°C
Homologation (601KR/K)	DMT00ATEXE068X



**electrostatic  
innovations**

Elex  
Route de Colmar  
Téléphone +33 (0) 3 89 35 61 10  
Télécopie +33 (0) 3 89 35 61 11  
eMail : [info@elex-industrie.com](mailto:info@elex-industrie.com)  
Internet [www.elex-industrie.com](http://www.elex-industrie.com)